

ВОЗМОЖНЫЕ НЕИСПРАВНОСТИ И СПОСОБЫ ИХ УСТРАНЕНИЯ

Светильник не включается (не светит)	Отсутствие питающего напряжения в электрической сети; Неисправен кабель питания светильника; Отсутствие контакта(соединений) проводов и клеммных зажимов; Неисправен LED-драйвер(блок питания) светильника;	Проверить наличие питающего напряжения в электрической сети; Проверить целостность кабеля питания; Проверить наличие контакта(соединений) проводов и клеммных зажимов; Обратитесь в сервисный центр или на завод-изготовитель;
Светильник включается (светит), но периодически мерцает	Переход LED-драйвера в аварийный режим из-за перепадов напряжения в сети; Неисправен LED-драйвер светильника;	Устранить проблемы в электрической сети; Обратитесь в сервисный центр или на завод-изготовитель;
Светильник светит тусклее, чем обычно	Частичный выход из строя светодиодного модуля светильника, LED-драйвера;	Обратитесь в сервисный центр или на завод-изготовитель;

6. СВЕДЕНИЯ ОБ УТИЛИЗАЦИИ

Выработавший свой срок службы светильник относится к отходам IV класса опасности (мало опасные). После окончания срока службы светильника его необходимо сдать в специализированную организацию, имеющую лицензию на право утилизации опасных отходов или отправить на завод-изготовитель.

7. ПРАВИЛА ХРАНЕНИЯ И ТРАНСПОРТИРОВКИ

Светильник поставляется упакованным в коробку из гофрокартона.

Светильник транспортируется всеми видами крытого транспорта в соответствии с правилами, действующими на каждом используемом виде транспорта.

Условия транспортирования в части воздействия механических факторов должны соответствовать условиям по ГОСТ 23216.

Условия транспортирования в части воздействия климатических факторов должны соответствовать условиям хранения 5 по ГОСТ 15150.

Сроки транспортирования должны входить в общий срок службы светильников(не более 3 месяцев).

Условия хранения светильника в упаковке изготовителя в части воздействия климатических факторов должны соответствовать условиям хранения 2 по ГОСТ 15150 и ГОСТ 23216.

8. ГАРАНТИЙНЫЕ ОБЯЗАТЕЛЬСТВА

Изготовитель гарантирует соответствие светильника техническим характеристикам при соблюдении потребителем условий эксплуатации, транспортирования, хранения и монтажа.

Гарантийный срок светильника составляет - **5 лет** со дня даты продажи, а в случае невозможности ее установления - с даты отгрузки покупателю. Производителем сроки гарантии могут быть увеличены.

Бесплатный ремонт, замена светильника(или его частей) в случае его неисправности в течение гарантийного срока осуществляется заводом-изготовителем при условии соблюдения потребителем условий транспортирования, хранения, монтажа и эксплуатации.

К гарантийному ремонту принимаются изделия, не подвергавшиеся разборке и конструктивным изменениям, не имеющие механических повреждений, при сохранении защитных наклеек, пломб, паспорта(копия) предприятия - изготовителя и упаковки.

Ремонт изделия(или его частей) осуществляет, непосредственно, завод-изготовитель или авторизованные СЦ (сервисный центр).

Для извещения о гарантийном случае Вы можете воспользоваться любым из вариантов:

- позвонить по номеру телефона **8 800-500-09-16**(бесплатно) и в тоновом режиме нажать кнопку «4». Вы будете перенаправлены на специалиста колл-центра гарантийной службы;
- сообщить на электронный адрес **service@fereks.ru**;
- заполнить форму обратной связи на сайте **www.fereks.ru** в разделе "Гарантия и поддержка".

СВИДЕТЕЛЬСТВО О ПРИЕМКЕ



ООО «ТОРГОВЫЙ ДОМ «ФЕРЕКС»
422624, Россия,
Республика Татарстан,
с. Столбище, ул. Совхозная, 4В
+7 (843) 784 10 13, 8 800 500 09 16
www.fereks.ru, office@fereks.ru

ФЕРЕКС

светодиодные решения

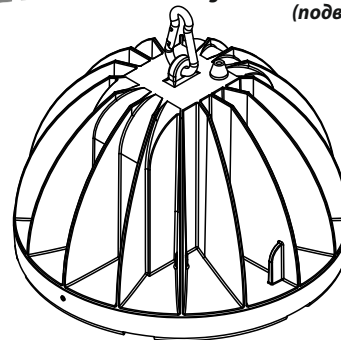
PROMLAMP.RU

ПРОМЛАМП

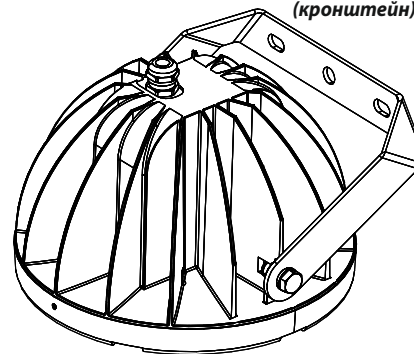
ОФИЦИАЛЬНЫЙ ДИСТРИБЬЮТОР

ФЕРЕКС

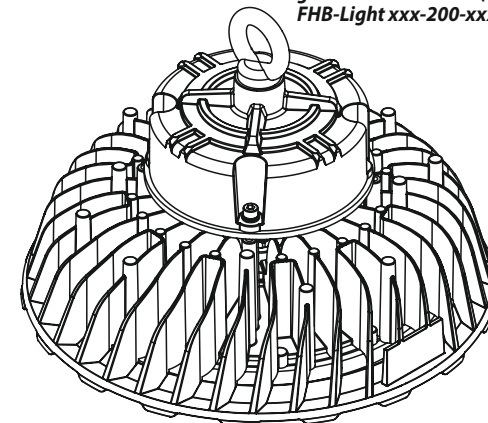
FHB-Light xxx-100-xxx-C120
(подвесной)



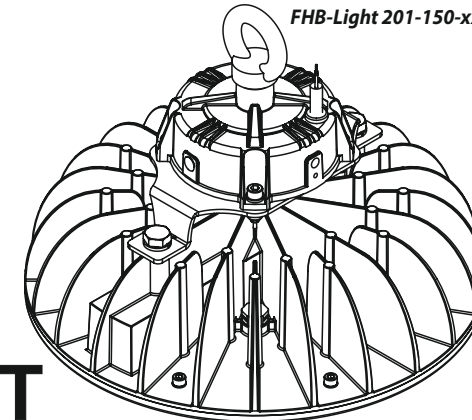
FHB-Light xxx-100-xxx-C120
(кронштейн)



FHB-Light xxx-150-xxx-C80(C120)
FHB-Light xxx-200-xxx-C80



FHB-Light 201-150-xxx-C80



ПАСПОРТ

27.40.25-071-68724181-2020 ПС

Светильник светодиодный серия FHB-Light

EAC

ПРОМЛАМП

ТАИССР
1920-2020

РУССКИЙ

1. ОБЩИЕ СВЕДЕНИЯ И НАЗНАЧЕНИЕ

Светильник светодиодный FHB-Light (далее светильник), предназначен для освещения складских, производственных, торговых, спортивных объектов. Произведен по ТУ 27.40.25-071-68724181-2020, соответствует требованиям технических регламентов ТР ТС 004 011, ТР ТС 020 2011, ТР ЕАЭС 037/2016.

2. ОСНОВНЫЕ ТЕХНИЧЕСКИЕ ХАРАКТЕРИСТИКИ

Кривая силы света Потребляемая мощность светильника, Вт*100 / 150 / 200
 Напряжение питающей сети переменного тока, В..100-305**/100-277***
 Частота питающей сети, Гц47-63
 Коэффициент мощности (cos φ), не менее0,96
 Потребляемый ток светильника не более, А*0,46 / 0,71 / 0,95
 Класс защиты от поражения электрическим токомI
 Класс светораспределенияпрямой

Световой поток светильника, лм:
 FHB-Light xxx-100-(740; 750; 840; 850)-C120.....(17000; 17000; 15576; 15576)
 FHB-Light xxx-150-(740; 850)-C120.....(24751; 24000)
 FHB-Light xxx-150-750-C80.....24750
 FHB-Light xxx-200-750-C80.....33000
Цветовая температура (Тс), К4000; 5000
Индекс цветопередачиCRI70; CRI80
Пульсации светового потока, не более1%
Тип кривой силы света (КСС)C80(C120)-косинусная 80°(120°)
Температура эксплуатации, °Сот -40 до +50
Вид климатического исполненияУ1; У2
Степень защиты от воздействия окружающей средыIP66; IP65
Корпус светильникасплав алюминия с полимерным покрытием
Материал светопропускающей оболочки****ПММА / ПК
Креплениеподвесное / поворотный кронштейн
Габаритные размеры светильника, мм*Ø208x145; 210x210x155 / Ø273x195; Ø207x145 / Ø308x195
Масса светильника, не более, кг*3,0; 3,3 / 3,2; 3,0 / 3,5
Ресурс работы светильника, более, ч.100000

* - для FHB-Light xxx-100 (подвесной); FHB-Light xxx-100 (поворотный кронштейн) / FHB-Light xxx-150; FHB-Light 201-150 / FHB-Light xxx-200
 ** - только для 1-10В и без него, на остальные модификации 176-264В;
 *** - только для FHB-Light 01-150(200);
 **** - для FHB-Light xxx-xxx-xxx-C120 / FHB-Light xxx-xxx-xxx-C80

Структура обозначения светильника
FHB-Light xxx-xxx-xxx-xxx
 ① ② ③ ④ ⑤

1 - Наименование серии;
 2 - Номер модификации(01-999);
 3 - Номинальная потребляемая мощность светильника; 5 - Тип кривой силы света(КСС).
 4 - Цветовой код: трехзначное число, первая цифра которого соответствует первой цифре индекса цветопередачи (CRI, при CRI80-допускается не указывать), а вторая и третья цифры соответствуют первым двум цифрам коррелированной цветовой температуры:40(4000К)-50(5000К);

3. КОМПЛЕКТ ПОСТАВКИ

Светильник, шт.1 Паспорт, шт.1
 Упаковка, шт.1 Соединитель IP67, шт.1

4. ТРЕБОВАНИЯ ПО МОНТАЖУ И ЭКСПЛУАТАЦИИ

Монтаж и эксплуатация светильника должна производиться в соответствии с паспортом на изделие, а также «Правилами технической эксплуатации электроустановок потребителей».

Все работы по монтажу, замене, подключению светильника должны проводиться только при отключенном питающем напряжении.

При подключении проводов питания к светильнику необходимо обеспечить степень защиты соединения не ниже степени защиты светильника.

Перед вводом в эксплуатацию светильник должен быть заземлен, характеристики заземления должны соответствовать ГОСТ 12.1.030.

Проектной позицией (нормальным рабочим положением) светильника является положение, при котором его световой поток обращен в нижнюю полусферу.

При эксплуатации светильника его положение должно быть отрегулировано таким образом, чтобы глаз наблюдателя был максимально защищен от слепящего воздействия.

Эксплуатация светильника с поврежденной светопропускающей оболочкой не допускается. Не допускается эксплуатация светильника с поврежденной изоляцией проводов.

Нормы качества электроэнергии должны соответствовать требованиям ГОСТ 32144-2013.

5. ИНСТРУКЦИЯ ПО МОНТАЖУ И ПОДКЛЮЧЕНИЮ

Распакуйте светильник **Монтаж** **FHB-Light подвесной**

Подвесьте светильник на крюк, анкер или трос (в комплект не входят)
Монтажная поверхность

1. 2.

FHB-Light xxx-100 FHB-Light xxx-150 FHB-Light xxx-200

FHB-Light с поворотным кронштейном

- 1. Демонтируйте поворотный кронштейн.**
- 2. Установите кронштейн на монтажную поверхность и закрепите его, используя отверстия в кронштейне с помощью винтов, болтов, анкеров (в комплект не входят).**
- 3. Закрепите светильник на поворотный кронштейн, выберите необходимый угол наклона и зафиксируйте его.**
- 4. Подключите светильник к сети 220В через соединитель IP67 (идет в комплекте), см.Подключение.**

Соединитель IP67
 1шт.

Подключение

1 2 3 4

Соединитель IP67****

~220В

не менее 3x1,0мм²

Момент затяжки 2-2,5 Н*м №23

**** - соединитель IP67 в комплекте может отличаться от представленного на рисунке.